

AB410E

user's guide

AccuBANKER[®]
because your money counts **USA**



automatic coin
counter/sorter

user's guide

pg. 2

manual de usuario

pág. 11

Important Safety Instructions

- Read and understand all of the instructions.
- Follow all warnings and instructions marked on the unit.
- This product should be operated only from the type of power source indicated in the user guide. If you are not sure of the type of power supply in your location, consult your dealer or local power company.
- Never push objects of any kind into the unit through case slots, since they may touch dangerous voltage points or shortcut parts, resulting in a risk of fire or electric shock.
- Do not use this product in areas where it may be exposed to water or other liquids.
- Unplug this product from the wall outlet before cleaning. Do not use liquid cleaners or aerosol cleaners. Use a damp cloth for cleaning.
- Do not operate the unit in areas with high temperature or high humidity since it may prevent it from working correctly.
- Unplug this product from the wall outlet and refer servicing to qualified service personnel under the following conditions:
 - When the power supply cord or plug is damaged or frayed.
 - If liquid has been spilled into the unit.
 - If the unit has been exposed to rain or water.
 - If the product has been dropped or the case has been damaged.
 - If the product shows a noticeable change in performance.
- To reduce the risk of electric shock, do not disassemble this product. Take it to qualified service personnel when service or repair work is required. Opening or removing covers may expose you to dangerous voltages or other risks. Incorrect re-assembly can cause electric shock when the unit is subsequently used.
- Not following these safety instruction will expose you to severe/fatal risks which since already disclosed will be the sole responsibility of the user.

1.0 General Information

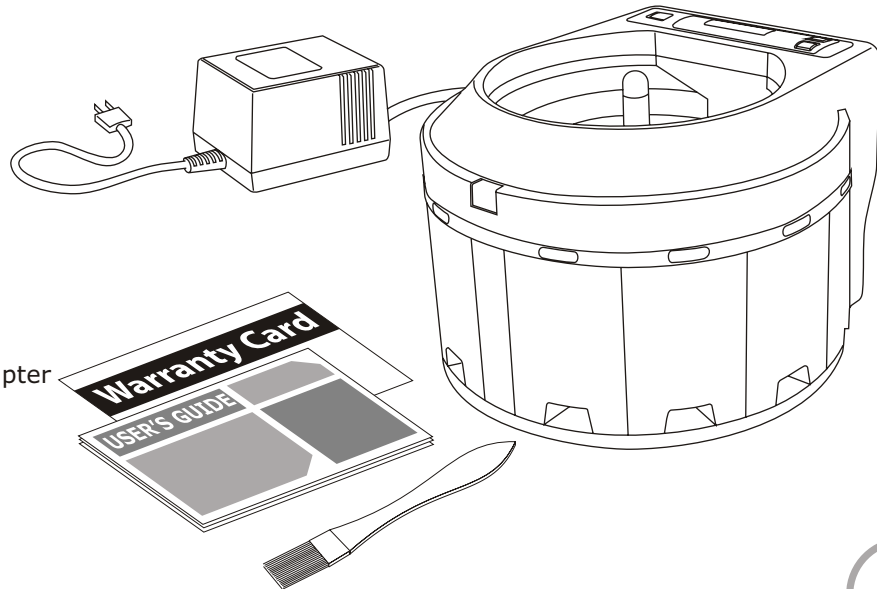
The **AB-410E** is our newest and most compact coin counter. The **AB-410E** was born out of the market need for a small, sturdy and reliable coin counter/sorter. This unit accomplishes these 3 basic requirements and, unlike many other compact counters/sorters in the market, it is equipped with a well-balanced chassis, motorized counting mechanism and easy to read LED display. You have in your hands the key to a new era in compact and reliable coin counting.

Standard Features:

- Motorized counting function
- 6 digits red LED display
- Individual coin trays
- Operates on 220V

We recommend the user to verify that the box contains all of the items listed here:

- AB-410E unit
- 220V - 50/60Hz AC/DC adapter
- Cleaning brush
- User's Guide
- Warranty Card



2.0 Starting-Up

Connect the adaptor to the unit. Once connected to the unit, connect the adaptor plug to a power outlet.

To turn the unit ON, press the **ON/OFF** button once (see figure 1). To turn the unit OFF, press the ON/OFF button for 3 seconds.

Coin Counting

Once the unit is ON, pour the coins you wish to count into the hopper. Do not overfill the hopper (see figure 2). Press the **ON/OFF** button once. This will activate the automatic counting mechanism.



Note: It is not necessary to count coins of the "same type/denomination" at a time. The automatic counting mechanism is equipped with a coin sorter, which enables the unit to count all the coin denominations in a currency series at a time.

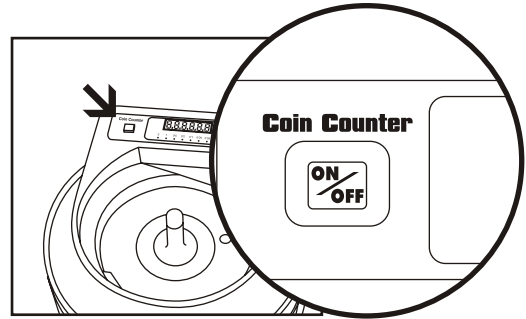


Figure 1

Do not fill the hopper over the line shown here

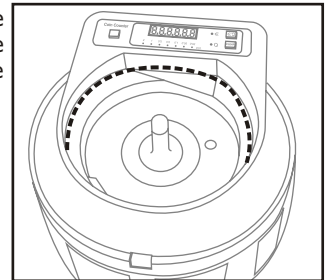


Figure 2

3.0 Coin Counting

The total count is shown on the screen (see figure 3) according to the mode selected with the **€/Q** button.

€/Q Button.

This button controls the two (value or number) alternative modes of coin counting operation (see figure 4). When the unit is turned ON, it is set by default in the “€” (value) mode. To activate the “Q” (number) mode, press the **€/Q** button for 3 seconds. A “beep” signal indicates the mode change.

“€” Mode

When the “€” LED is ON, the screen shows the monetary value of the coins counted (€2.50, €10.35, €50.10, etc). By pressing the **€/Q** button it is possible to cycle through each individual coin denomination. The LED indicator of the respective denomination lights up (since the 1¢ and 2¢ amounts are displayed by the same LED signal, when cycling this denomination, the first time it lights up indicates

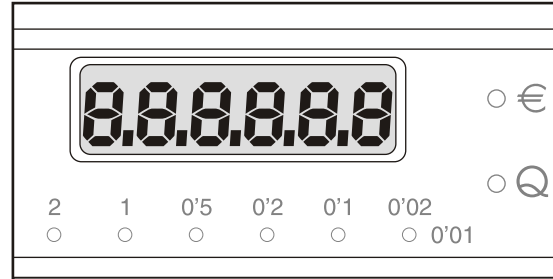


Figure 3

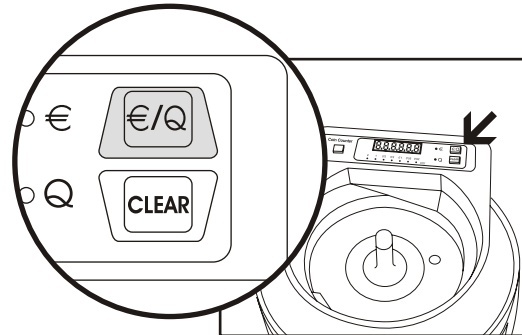


Figure 4

the 2¢ and the second time the 1¢). When no denomination LED indicator is lit up, the amount showed on the screen represents the total amount of all the coins counted.

“Q” Mode

When the “Q” is ON, the screen shows the total number of coins counted. (10, 48, 135, etc). By pressing the €/Q button it is possible to cycle through each individual coin denomination. The LED indicator of the respective denomination lights up (since the 1¢ and 2¢ quantities are displayed by the same LED signal, when cycling this denomination, the first time it lights up indicates the 2¢ and the second time the 1¢). When no denomination LED indicator is lit up, the number showed on the screen represents the total number of “all” the coins counted.

Additionally, regardless of the mode used at the beginning of a count, once the count has finished, you can switch to either mode (value or number) and evaluate your count. By switching modes, the unit will not reset the count.

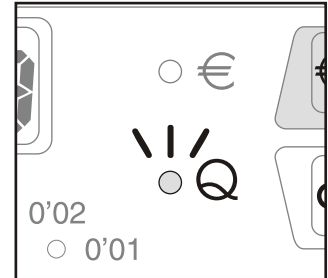


Figure 5

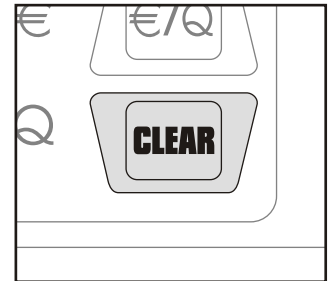


Figure 6

The CLEAR button (see figure 6, pg. 6) erases the amount or number from the display. By pressing it for 3 seconds, the unit will reset the current count, setting the machine ready for a new counting operation.

Note: if you want to continue counting additional coin batches, just add more coins to the hopper. The unit will add the new coins to the previously counted batch. Unless the **CLEAR** button is pressed (for 3 seconds), the unit will keep adding any subsequent batch up to the 6 digits limit on the display. Empty the individual coin trays every 300 coins to avoid jamming (see figure 7).

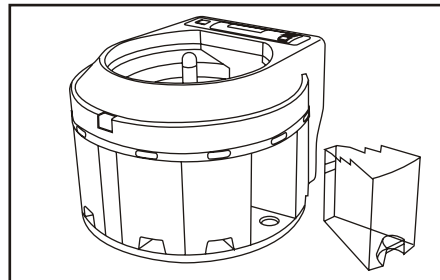


Figure 7

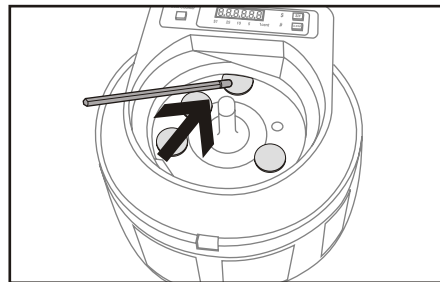


Figure 8



Note: if you notice that one or more coins (in good condition) experience difficulty entering the counting mechanism, using a stick or pencil, push them towards the feeding slot (see figure 8).

4.0 Jamming

- If any jamming occurs, turn the unit OFF. Press the silver button inward and lift the cover of the unit (see figure 9). Remove any coins or objects from the rotating feeder and/or sorting wheel (see figure 9-b).
- Verify that all of the removable coin compartments are not overfilled.
- Close the cover and turn it back ON.



Coins that are bent or chipped will not enter the counting mechanism. For best results we recommend the user to "only" count coins of the currency type for which the unit has been designed. Any damage to the unit resulting from the count of an improper currency will be under the sole responsibility of the user.

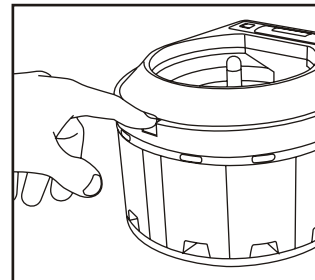
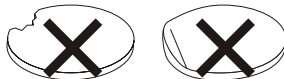


Figure 9

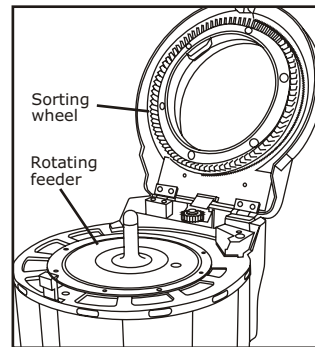


Figure 9-b

5.0 Cleaning of the Machine

Open the top cover periodically and using a soft brush, clean the rotating feeder, sorting wheel and optical sensor (see figure 10). To clean the optical sensor, insert a soft cloth (see figure 10-b) and move it sideways.

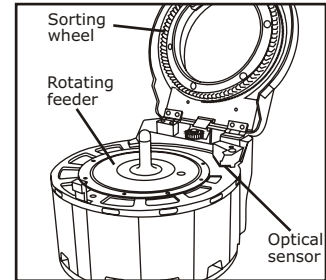


Figure 10

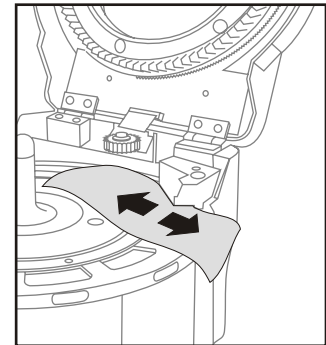


Figure 10-b

6.0 Error Messages

| Message | Error | Solution |
|---------|------------------------|---|
| E-2 | Optical sensor blocked | Open the unit and remove the coins blocking the sensor. Using a soft cloth, clean the sensor. |
| E-22 | Internal problem | Take the unit to an authorized maintenance service. |

7.0 Specifications

| | |
|--------------------------|--|
| Currency Accepted: | Euro coin currency (8 coin denominations) |
| Counting Number Display: | 6 Digits red LED |
| Hopper Capacity: | 300 coins |
| Counting/Sorting Speed: | Up to 600 coins per minute (depending on size) |
| Dimensions: | 9 ½" x 10" x 6 ½" (241mm x 254mm x 165mm) |
| Power Consumption: | < 10 Watts |
| Weight: | 7.0 lb (3.2 kg) approx |
| Power Source: | 220V - 50Hz AC/DC adapter |

Instrucciones de Seguridad

- Lea y entienda todas las instrucciones.
- Siga todas las precauciones e instrucciones señaladas en la unidad.
- Este producto deberá ser operado utilizando el voltaje correcto indicado en la guía de usuario. Si no está seguro del tipo de voltaje, consulte al distribuidor o a su compañía proveedora de electricidad.
- Nunca inserte objetos de ningún tipo por las rejillas o aberturas de la unidad ya que podrían tocar partes energizadas, resultando en descarga eléctrica, fuego o daño a la unidad.
- Desenchufe la unidad de la toma de alimentación y llévela a un centro autorizado de servicio en los siguientes casos:
 - Cuando el cable eléctrico esté dañado o gastado.
 - Si algún líquido ha sido derramado sobre la unidad.
 - Si el producto ha sido expuesto al agua u otros líquidos.
 - Si el producto muestra algún cambio notorio en su funcionamiento.
- No opere este producto en lugares donde pueda estar expuesto al agua o cualquier otro líquido.
- Antes de comenzar a limpiar la unidad, desenchúfela de la toma de alimentación eléctrica. No utilice limpiadores líquidos, aerosol o productos abrasivos. Use únicamente un paño humedecido en agua.
- Para evitar el riesgo de descarga eléctrica, no intente desmontar la unidad. Cuando sea necesaria una reparación, llévela a un centro autorizado de servicio. Abrir o quitar la cubierta puede exponerlo a altos voltajes u otros riesgos. El ensamblaje incorrecto puede entrañar el mismo riesgo cuando esta se vuelva a utilizar.
- No opere esta unidad en áreas con altas temperaturas o excesiva humedad ya que puede resultar en un mal funcionamiento de la misma.
- No utilice esta unidad si el cable eléctrico está dañado o el contacto en la clavija está suelto. No seguir estas instrucciones puede resultar en descarga eléctrica, fuego u otros peligros.
- Cuando no use la unidad por un tiempo prolongado, desconecte el mismo de la red eléctrica.
- No seguir estas instrucciones de seguridad supone los riesgos que en ellas se advierten y exonera al fabricante/distribuidor de las responsabilidades por daños que esta conducta pudiera ocasionar.

1.0 Antes de Empezar

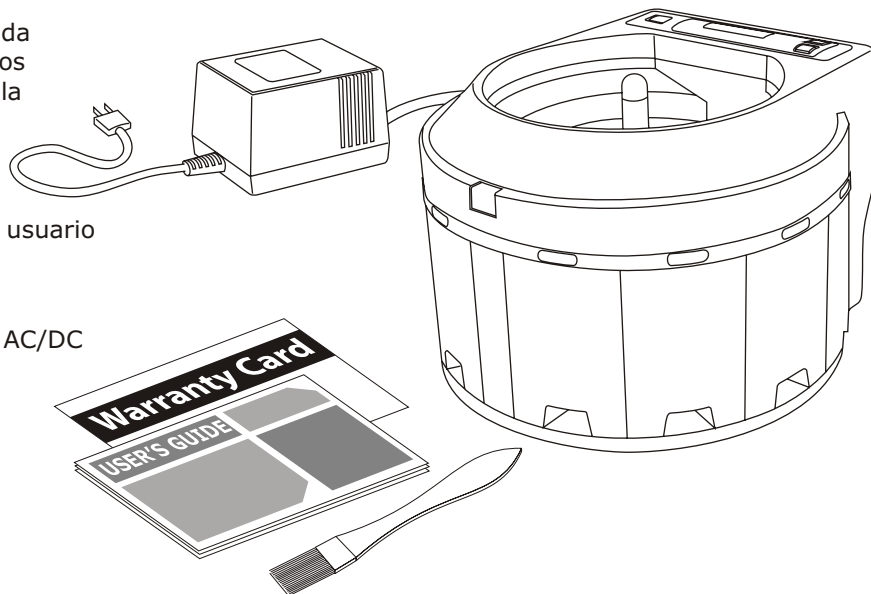
La **AB-410E** es nuestra contadora/clasificadora de monedas más nueva y compacta. Nació de las necesidades del mercado de una máquina pequeña, resistente y confiable. Esta unidad cumple con estos 3 requisitos, y a diferencia de muchas otras máquinas similares, está equipada con un chasis balanceado, mecanismo de conteo motorizado y pantalla LED de lectura fácil. Vd. tiene la llave de acceso a una nueva era en conteo de monedas.

Características Estándar:

- Función de conteo motorizada
- Pantalla LED roja de 6 dígitos
- Bandejas individuales para la recepción de monedas
- Funcionamiento a 220V

En el interior del embalaje el usuario encontrará:

- Unidad AB-410E
- Adaptador 220V - 50/60Hz AC/DC
- Brocha de limpieza
- Guía de Usuario
- Tarjeta de Garantía



2.0 Comenzando a Operar la Unidad

Conecte el adaptador a la unidad, y luego a la red eléctrica.

Para encender la unidad, presione una vez el botón ON/OFF (ver figura 1). Para apagar la unidad, presione el mismo botón por 3 segundos.

Conteo de Monedas

Una vez que la unidad esté encendida, coloque las monedas en el alimentador. No coloque demasiadas monedas en el mismo (ver figura 2). Presione una vez el botón ON/OFF para activar el mecanismo automático de conteo.



Nota: no es necesario contar monedas del mismo tipo o denominación en grupos separados. El mecanismo automático de conteo está equipado con un clasificador de monedas, el cual permite contar todas las monedas de una serie al mismo tiempo.

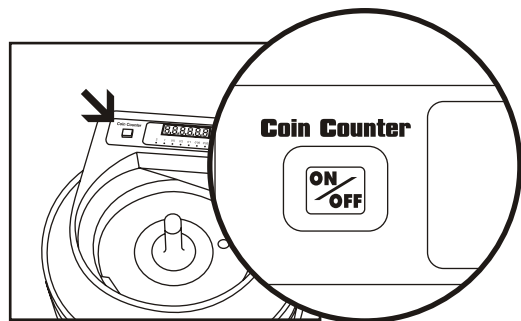


Figura 1

No llene el alimentador por encima de la línea mostrada

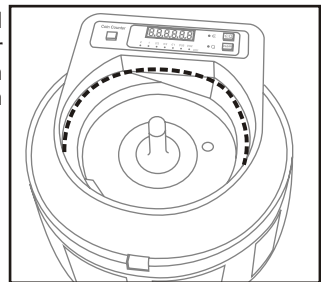


Figura 2

3.0 Conteo de Monedas

La cuenta total es mostrada en la pantalla (ver figura 3), de acuerdo al modo seleccionado con el botón **€/Q**.

Botón **€/Q**

Este botón sirve para seleccionar los dos modos de conteo alternativo (valor monetario o número de unidades) de la máquina (ver figura 4). Al encender la unidad, el modo "**€**" (valor monetario) es seleccionado automáticamente. Para activar el modo alternativo "**Q**" (número de unidades), presione el botón **€/Q** por 3 segundos. Una señal audible "beep" indica el cambio de selección.

Modo "**€**"

Cuando el modo "**€**" está encendido, la pantalla muestra el monto total de monedas contadas en términos de valor monetario (€2.50, €10.35, €50.10, etc.). Presionando el botón **€/Q** es posible rotar individualmente a través de cada denominación de moneda. El indicador LED de cada denominación se enciende (ya que los montos de 1¢ y 2¢ son representados por la misma señal LED, al rotar sobre esta

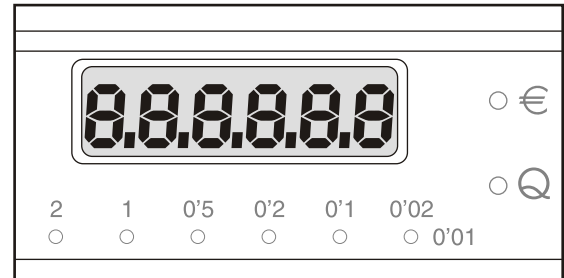


Figura 3

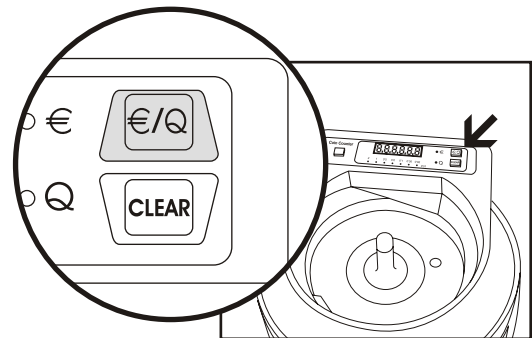


Figura 4

denominación la primera vez, la pantalla muestra el resultado para 2¢, y la segunda vez para 1¢). Cuando ningún indicador LED esté encendido, el monto mostrado en la pantalla representa el total de todas las monedas contadas.

Modo "Q"

Cuando el modo "Q" está encendido, la pantalla muestra el número total de monedas contadas en términos de número de unidades (10, 48, 135, etc.). Presionando el botón **€/Q** es posible rotar individualmente a través de cada denominación de moneda. El indicador LED de cada denominación se enciende (ya que las cantidades de 1¢ y 2¢ son representados por la misma señal LED, al rotar sobre esta denominación la primera vez, la pantalla muestra el resultado para 2¢, y la segunda vez para 1¢). Cuando ningún indicador LED esté encendido, el monto mostrado en la pantalla representa el total de todas las monedas contadas.

Además, independientemente del modo elegido para el conteo, una vez finalizado este, se puede cambiar a cualquiera de los modos alternativos (valor monetario o



Figura 5

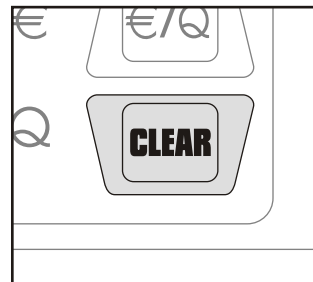


Figura 6

número de unidades) y evaluar la cuenta. La operación de cambio no borra la cuenta.

El botón **CLEAR** (ver figura 6, pág. anterior) borra la cuenta de la pantalla. Sólo al apretarlo por 3 segundos, se borra la cuenta actual y la unidad queda lista para una nueva operación de conteo.

Nota: si desea continuar contando, deposite más monedas en el alimentador. La unidad agregará las monedas depositadas a la cuenta anterior. A menos que el botón **CLEAR** sea presionado (por 3 segundos), la máquina continuará sumando todas las monedas que se depositen, hasta alcanzar el límite de 6 dígitos de la pantalla de conteo. Para evitar atascamientos, vacíe las bandejas individuales de recepción cada vez que se cuenten 300 monedas (ver figura 7).



Nota: si una o más monedas (en buena condición) experimentan dificultad para entrar al mecanismo de conteo, usando un palito o lápiz, empújelas hacia la abertura de conteo (ver figura 8).

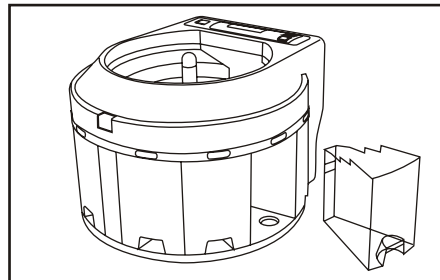


Figura 7

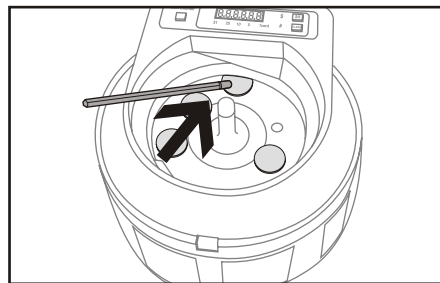


Figura 8

4.0 Atascamiento

- Si la unidad se atasca, apáguela. Presione el botón plateado y levante la tapa de la misma (ver figura 9). Retire cualquier moneda u objeto del disco de alimentación y/o rueda de clasificación (ver figura 9-b).
- Verifique que las bandejas individuales de recepción de monedas no estén excesivamente llenas.
- Cierre la tapa y reencienda la unidad.

Las monedas dañadas no ingresarán en el mecanismo de conteo. Para obtener resultados óptimos, recomendamos al usuario que solamente cuente monedas del tipo para el cual la unidad ha sido diseñada. El usuario será responsable de cualquier daño que sufra la unidad por tratar de contar monedas diferentes a las mencionadas en las especificaciones.

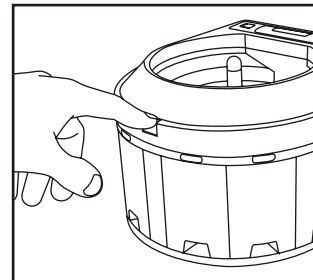
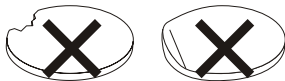


Figura 9

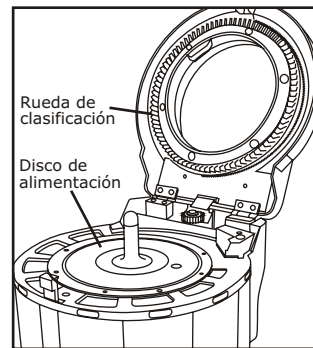


Figura 9-b

5.0 Limpieza de la Unidad

Periódicamente, abra la tapa de la unidad y, usando la brocha incluida, limpie el disco de alimentación, la rueda de clasificación y el sensor óptico (ver figura 10). Para limpiar el sensor, inserte una tela suave (ver figura 10-b) y muevala de lado a lado.

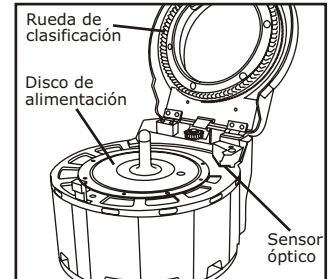


Figura 10

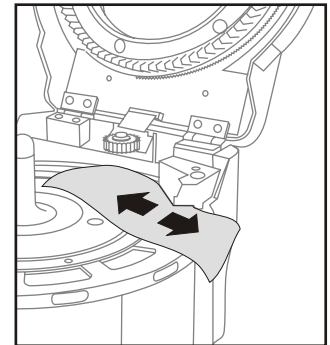


Figura 10-b

6.0 Mensajes de Error

| Mensaje | Error | Solución |
|---------|-------------------------|--|
| E-2 | Sensor óptico bloqueado | Abra la unidad y retire las monedas que estén bloqueando el sensor. Utilizando una tela suave, limpie el sensor. |
| E-22 | Problema interno | Lleve la unidad a un servicio de mantenimiento autorizado. |

7.0 Especificaciones

| | |
|------------------------------------|---|
| Monedas Aceptadas: | 8 demoninaciones de la unidad monetaria "euro" |
| Pantalla de Conteo: | LED rojo de 6 dígitos |
| Capacidad del Alimentador: | 300 Monedas |
| Velocidad de Conteo/Clasificación: | Hasta 600 monedas por minuto (dependiendo del tamaño) |
| Dimensiones: | 9 ½" x 10" x 6 ½" (241mm x 254mm x 165mm) |
| Consumo de Electricidad: | < 10 Vatios |
| Peso: | 7.0 lb (3.2 kg) aproximadamente |
| Fuente de Alimentación: | Adaptador 220V - 50Hz AC/DC |

AccuBANKER®
because your money counts ***USA***